



GLP 型超声波液(物)位计

(通用一体 2 线、3 线；分体壁挂、盘装)

使 用 说 明 书

北京格莱普科技有限公司

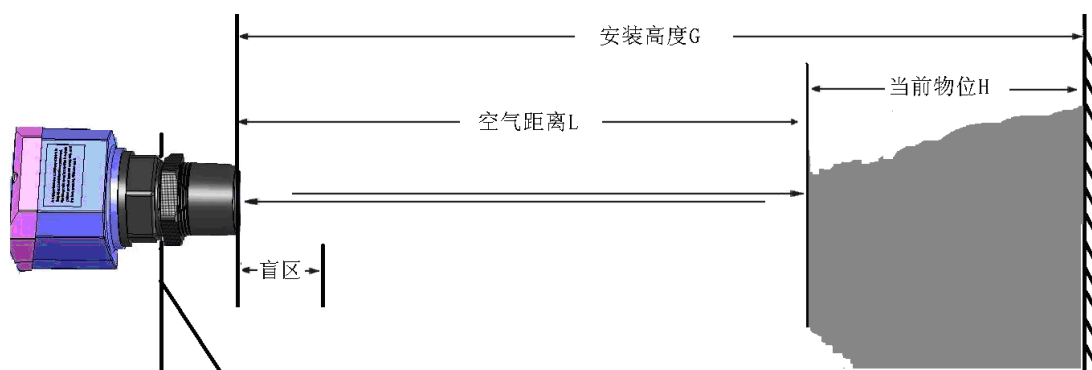
目 录

一、概述	1
二、安装示意图	1
三、仪表自检	1
四、参数代码	2
五、菜单使用	2
六、附件	4
七、联系方式	8

一、概述

GLP 系列超声波液（物）位计是智能型非接触式液（物）位测量仪表。产品具有自动功率调整，增益控制，去虚假目标，温度补偿等。采用美国进口芯片处理和先进的检测计算技术，提高仪表的测量精度，对干扰信号有抑制功能，保证测量结果的真实。产品可广泛用于各种液体的液位和固体的物料高度的测量，也可用于距离的测量。

二、安装示意图



三、仪表自检

当您检测或安装好仪表正常上电后，按移位键有 **L** 数值（不需设定，自动检测），应该相当实际空气距离（尽量在空旷或低料位时检测，这样能保证整个通道正常工作）；否则仪表无法正常工作，判断安装是否合理(调整安装位置、角度等)

四、参数代码

循环按**移位键**要可以查看代码信息

L	空气距离
G 或 E	(G 安装高度; E 当前物位)
D	仪表量程
C	盲区
P	应该输出的电流值
U	电流跟踪
A	工厂模式 (必须为 0.000)



五、菜单使用

按住 SET 键数秒，出现-XXXX-界面，输入-0000-再按 SET 键就可以进入菜单循环，退出也是按住 SET 键数秒即可 (使用按键，其中某一位闪烁，使数字改为你所需要的数字)

(出厂默认设安装高度测物位，电流等待跟踪)

01、设置物位 (即基准设定)

a. 当 04 设置为 0.000 时，请设安装高度数字(可模拟设置)

(当前 H 显示值等于安装高度值减去空气距离值)

b. 当 04 设置为 1.000 时，请设物位实际数字 (必须现场设置)

(当前 H 显示值等于您设的值)

由于探头的离散性和安装高度难估计性，要求高精度测量时，建议设当前物位

02、量程 (电流输出与其成正比)

03、液位切除 (一般用在测流量上，0.003)

04、模式代码设置 (0.000 代表安装高度模式; 1.000 代表当前物位模式)

05、测量模式 (0.000 代表测物位; 1.000 代表测空气距离，距离测量不需设定)

06、**电流跟踪模式**（0.000 代表异常跟踪；1.000 代表持续等待跟踪）

（异常跟踪表示时刻刷新；等待跟踪表示测到目标时刻刷新，没测到保持当前等待数刻）

07、**变化率**（每接收一次变化量，建议 2.000）

10、**工厂模式**（必须 0.000）

21、**第一组（可编程）上限控制** 22、**第一组（可编程）下限控制**

23、**第二组（可编程）上限控制** 24、**第二组（可编程）下限控制**

25*、**第三组（可编程）上限控制** 26*、**第三组（可编程）下限控制**

27、**上限声音报警（可编程）** 28、**下限声音报警（可编程）**

（当仪表报警声时，按任何键消除报警声）

29、**控制回差**（防止继电器频繁抖动，建议采用 0.050）

30、**背光**（0.000 背光时延时关闭；1.000 背光常亮）

31、**仪表号**（通讯连网用）

32、**波特率** 1→1200, N, 8, 1。 2→2400, N, 8, 1。
 3→4800, N, 8, 1。 4→9600, N, 8, 1

说明

1、分体壁挂菜单功能完全同上

2、分体盘装菜单同上，以下功能无

23、第二组上限控制 24、第二组下限控制
25、第三组上限控制 26、第三组下限控制

3、一体 3 线菜单同上，以下功能无

23、第二组上限控制 24、第二组下限控制
25、第三组上限控制 26、第三组下限控制
27、上限声音报警 28、下限声音报警

30、背光控制

4、一体 2 线菜单基本同上，以下功能无

- | | |
|---------------|------------|
| 21、第一组上限控制 | 22、第一组下限控制 |
| 23、第二组上限控制 | 24、第二组下限控制 |
| 25、第三组上限控制 | 26、第三组下限控制 |
| 27、上限声音报警 | 28、下限声音报警 |
| 29、控制回差 | 30、背光控制 |
| 31、仪表号（通讯连网用） | 32、波特率 |

六、附件:

1、性能

量程： 0.5~30m	精度： 0.25%，0.5%
分辨率： 1~5mm	频率： ~ 40KHZ
发射角： 6° ~12°	盲区： 0.20~0.9m
显示： LCD	电源电压： 220VAC 或 24VDC
信号输出： 4~20mA 标配（或选配 RS485、RS232，订货时说明）	
最大负载： 750 欧姆	外壳材料： PA6、 ABS
防护等级：IP65， IP67	环境温度： -20~+55℃
安装螺纹： M66x3	

2、仪表异常分析

A、显示为 F000 或 FFFF（表示没有采到信号）

- (1) 接线是否良好
- (2) 安装是否垂直
- (3) 功率是否偏小(比如:液体表面有泡沫、漂浮物、烟雾、尘埃等;可增大功率)

B、显示数字不变化（不随物位的高低变化）。

- (1) 物位高度进入盲区
- (2) 物位的上方或侧方有障碍物
- (3) 安装口的设置或位置不符合要求

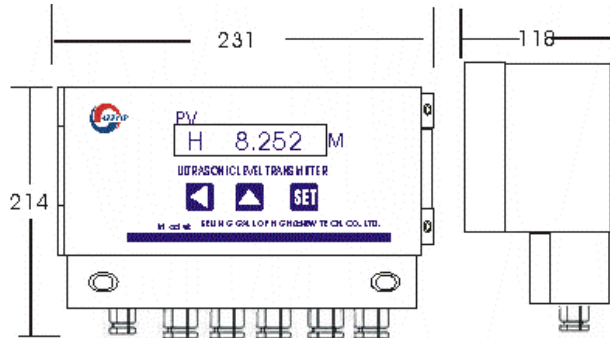
C、显示数字变动来回乱动

- (1) 物位的上方或侧方有障碍物。（更改安装位置或与厂家联系）
- (2) 强干扰源、等
- (3) 仪表本身坏

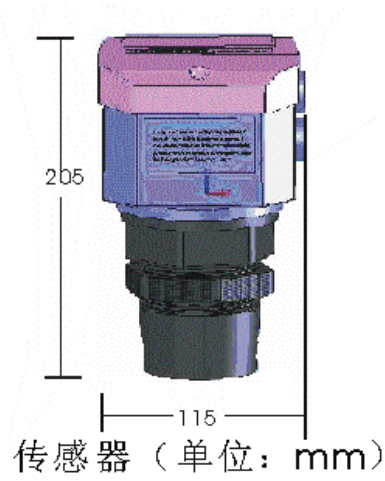
提示：当您反复找不出原因时，必要时请与厂家沟通分析

3、仪表尺寸

A、分体壁挂机仪表尺寸图

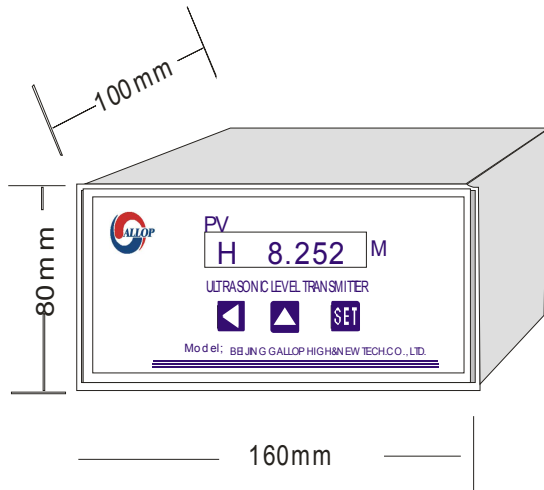


主机（单位：mm）

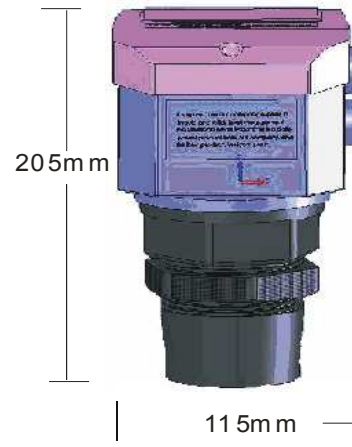


传感器（单位：mm）

B、分体盘装机仪表尺寸图

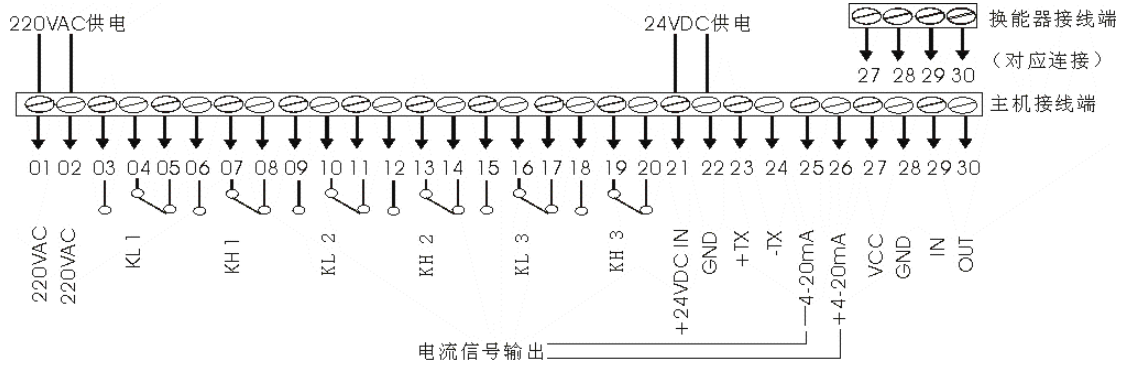


C、一体2线，3线仪表尺寸图



4、接线图（仪表本身也附有）

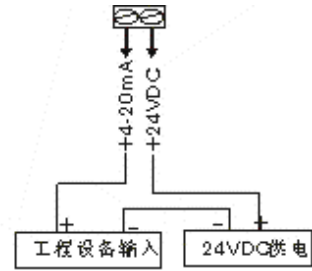
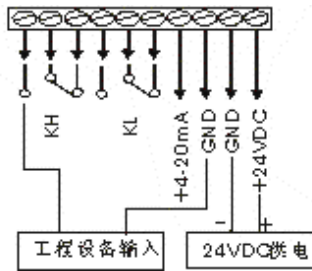
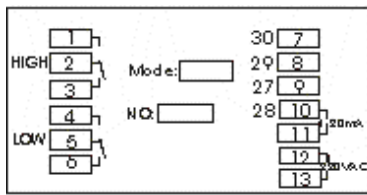
A、分体壁挂机仪表



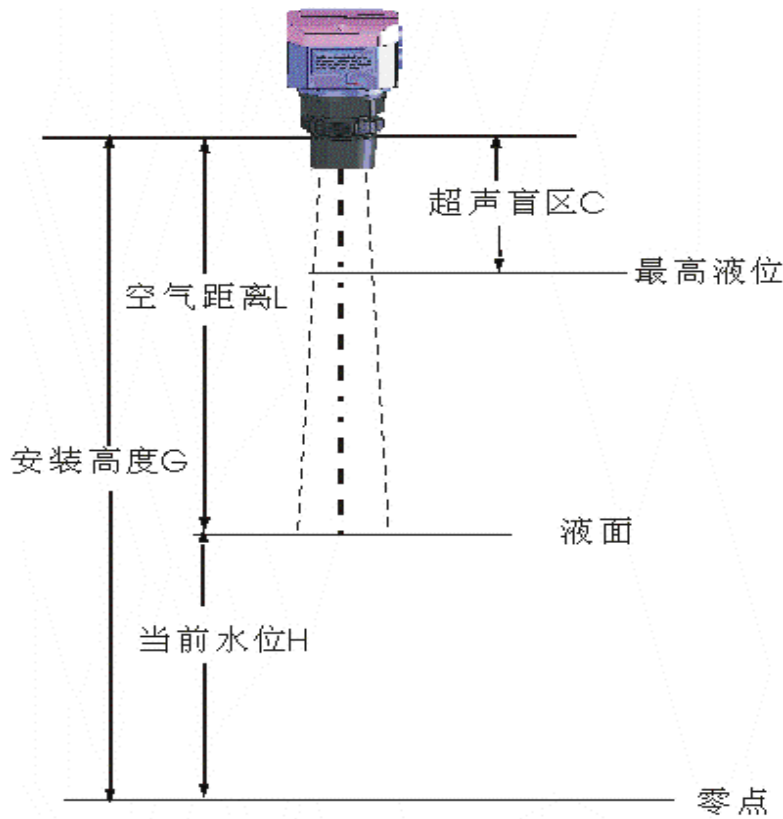
B、分体盘装机仪表

C、一体3线仪表

D、一体2线仪表

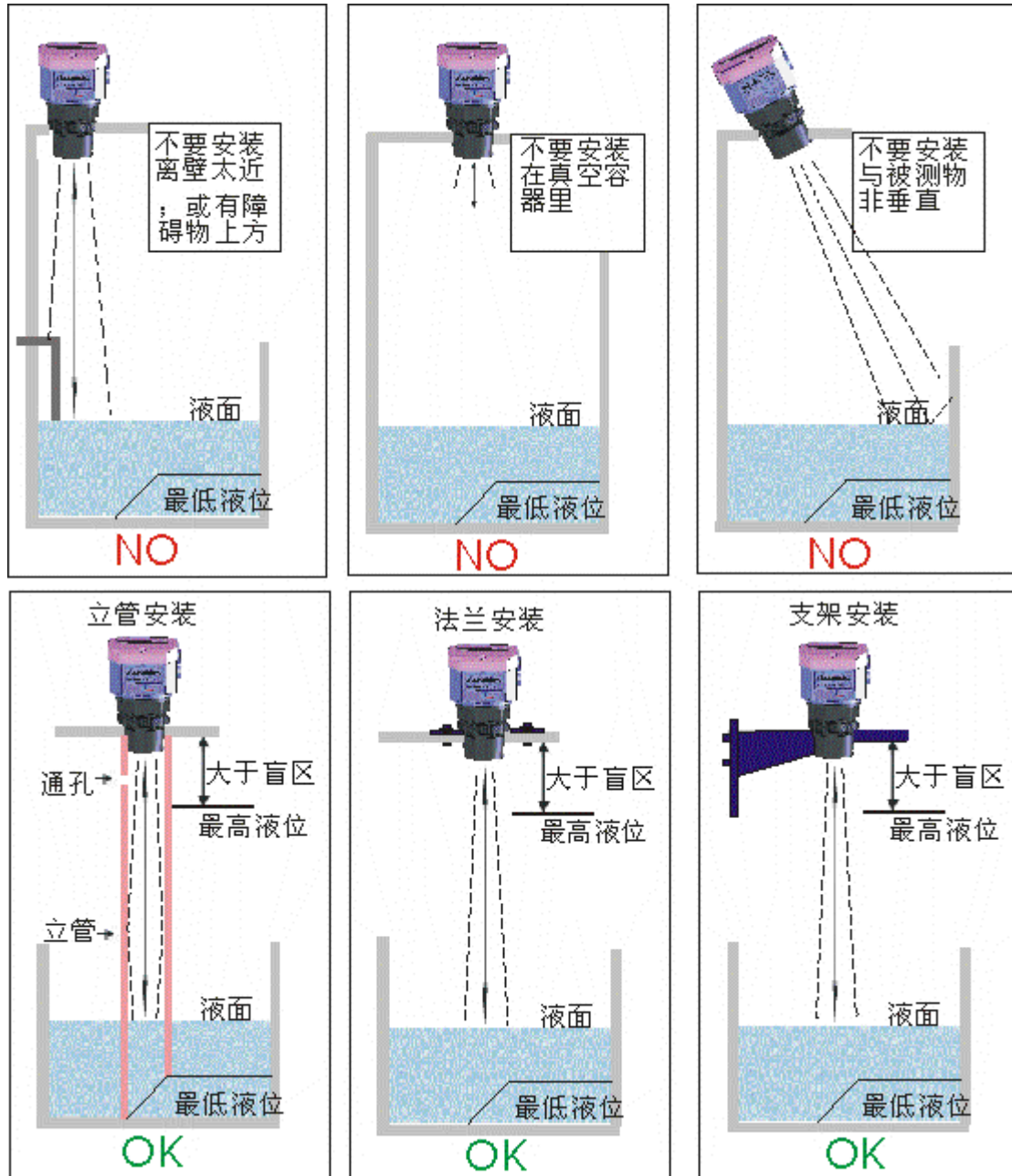


5、安装事项



空气距离(L)与实际值相当, 说明安装良好

由于超声波物位计发射角与盲区的存在，所以我们在选择安装位置时不能离开边缘太近，以免影响仪表的正常工作。



七、联系方式

地 址：北京市海淀区上地开拓路 11 号福道大厦五层

电 话：(010) 62967549 51269778

传 真：(010) 62963539

邮 编：100085

网 址：www.bj-gallop.com

E-mail: market@bj-gallop.com